

# TEMIS

## MOTOR ELECTROMECAÁNICO

### Puertas Batientes

Motor electromecánico para puertas batientes de hasta 200 kg y 2,2 m por hoja.



RESIDENCIAL

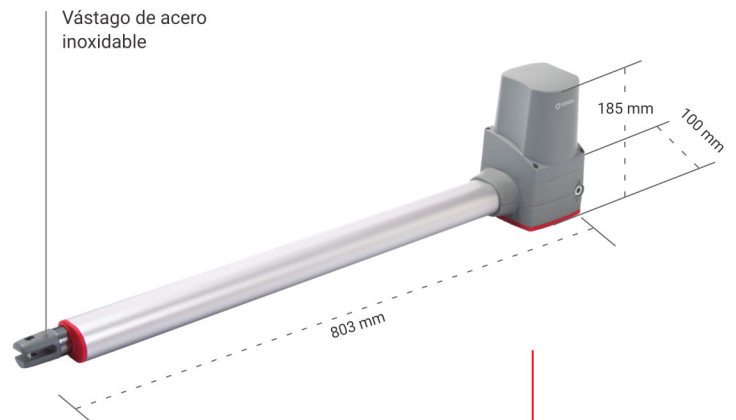
### FUNCIONAMIENTO PRECISO CON ENCODER

### PARO SUAVE ELECTRÓNICO

### SEGURIDAD. DETECCIÓN DE OBSTÁCULOS

### INSTALACIÓN SENCILLA CON SOPORTE ATORNILLADO

### POSIBILIDAD DE FUNCIONAMIENTO CON BATERÍAS

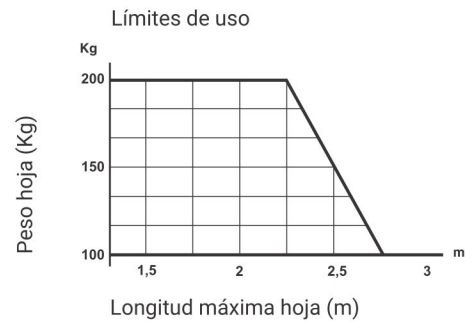


Práctico sistema de desbloqueo con llave



## CARACTERÍSTICAS TÉCNICAS

	TES4324I	TES4324D
Alimentación (Vdc)	24	
Potencia absorbida (W)	60	
Intensidad (A)	4.2	
Condensador (µF)	-	
Fuerza máxima (N)	2200	
Velocidad (mm/s)	19.8	
Carrera (mm)	400	
Tiempo apertura 90° (s)	20	
Ciclos de trabajo	Uso intensivo	
Bloqueo	Si	
Final de carrera	No	
Encoder	Si	
Apertura máxima	120°	
Grado de protección	IP44	
Temperatura de servicio (°C)	-20/50	
Peso motor (kg)	3.4	
Dimensiones embalaje (cm)	83x23x16	
Longitud puerta máx. (m)	2.2	
Peso puerta máx. (kg)	200	
Mano	Izquierda	Derecha



Valores orientativos. La forma de la hoja y la presencia de viento, pueden variar notablemente los valores del gráfico.

El uso de la electrocerradura es obligatorio en los modelos no bloqueados, y en los modelos bloqueados cuando la longitud de las hojas es superior a 1,8 m.

## KIT ÚNICO

TEMIS18	24Vdc	MOTOR		CUADRO CON RECEPTOR	EMISOR	FOTOCÉLULA
		TES4324D	TES4324I	SMART-D201	IR02	FT06
		•	•	•	••	•

## ESQUEMA DE INSTALACIÓN

